

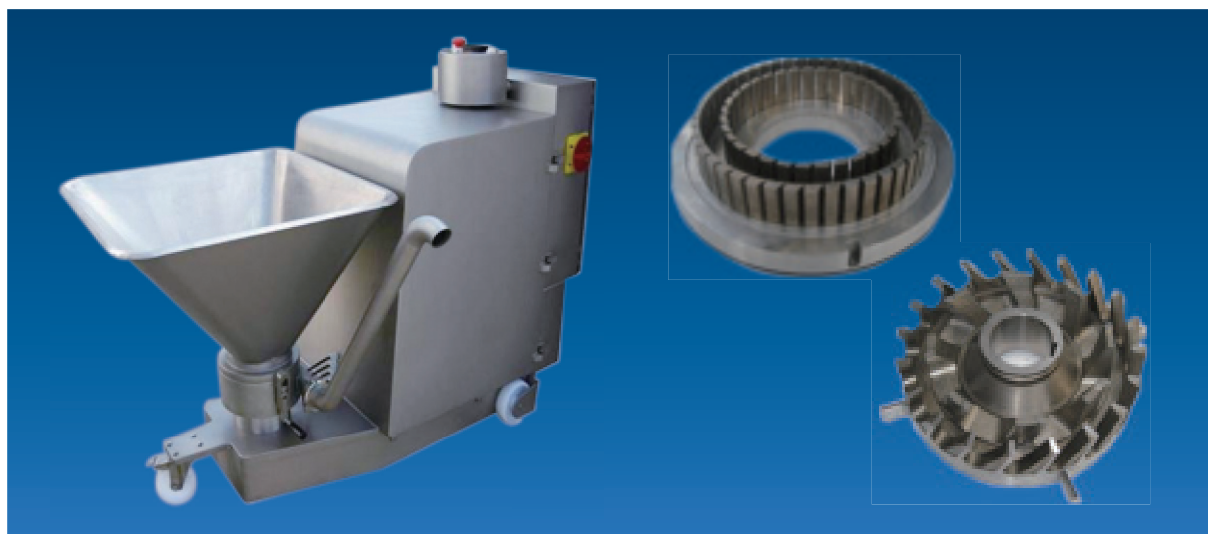
シンプル構造エマルジョンカッター

非接触ナイフでキメ細かなエマルジョン化が可能

KILIA - MEDIUM

キリア・メディアム社(スロバキア)

〈非接触式縦型カッティングシステム〉



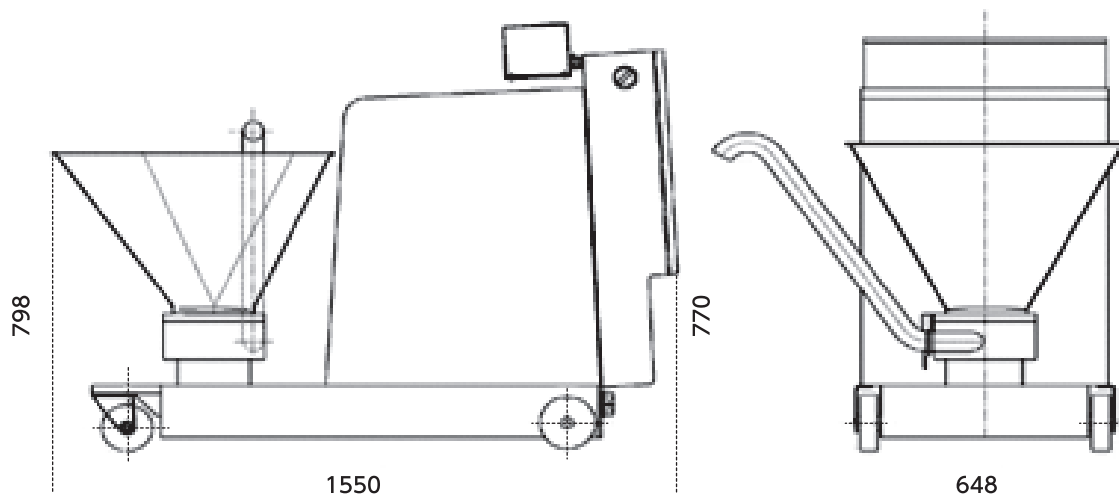
特長

- 非接触ナイフでキメ細かなエマルジョン化が可能
- 材料の温度上昇が少なく、食材にダメージを与えません
- 標準仕様のスロットギャップ第1ステップで1.2mm
第2ステップで0.45mm(オプションで他サイズ製作可能)

用途

細挽ソーセージ、魚すり身、
タレ・ソース類、野菜ペースト、他

仕様	機種	FineCUT 1000	FineCUT 2000
能力 (kg/h)		1000-2000	2000-4000
電気容量 (kW)		11,15	45
カットシステム		1段	2段
ホッパー容量 (l)		60-100	80-200
機械重量 (kg)		260-380	532-640
最大回転数		3000 (rpm)	
電源 (V/Hz)		400V/50Hz (400V/60Hz - on demand)	



※改良の為、仕様は予告なしに変更される事があります。