

# バキュームスタッフア

材料の練りをおさえ定量性の優れた充填を行います



リスコ(イタリア)

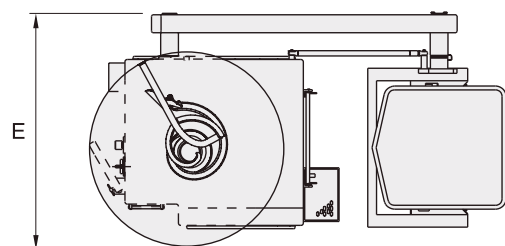
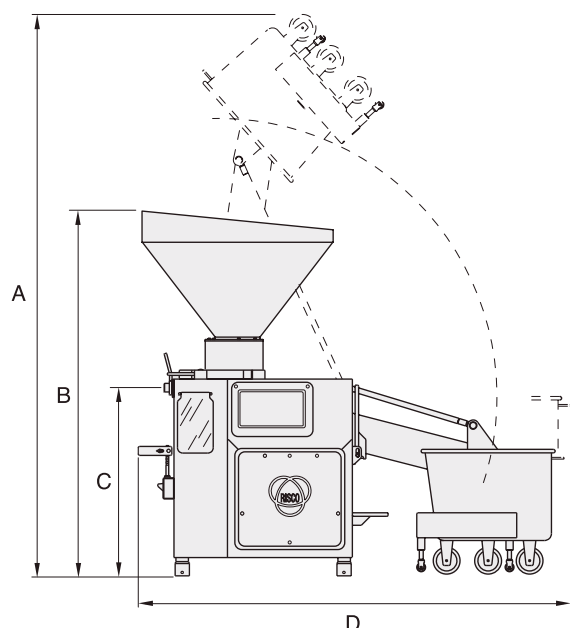


## 特長

- サーボモーター駆動
- 確実な定量充填
- ヨーロッパ規格、安全・衛生基準クリアー



仕様	機種	RS305	RS303	RS301	RS405	RS403	RS505	RS503	RS501
充填能力 (kg/時)		4900	4000	4000	8000	5200	10000	6500	6500
充填圧力 (Bar)		40	60	60	40	60	40	60	60
ポーションスピード (25g/個)		680個/分			700個/分				
定量範囲 (g)		0-32,000g							
ホッパー容量 (ℓ)		280			350				
電気容量 (kw)		8	12	8	12	16	12	16	12
機械重量 (kg)		920	970	920	1120	1180	1120	1180	1120
機械寸法 (mm)		3070 (A) 2000 (B) 1060 (C) 2264 (D) 1307 (E)			3152 (A) 2072 (B) 1060 (C) 2422 (D) 1338 (E)				



※改良の為、仕様は予告なしに変更される事があります。